



# 24 V Linearantrieb M2 für alle Kingspan ESSMANN Lichtkuppeln Datenblatt

Zum Öffnen und Schließen von Lichtkuppeln und Dachfenstern  
für Rauchabzug und Lüftung



Tageslicht- und Belichtungssysteme  
Natürliche Be- und Entlüftungssysteme  
Rauch- und Wärmeabzugssysteme  
Service & Wartung  
Gebäudeautomation

---

# Anwendung

---

Linearantrieb zum Einsatz in Lichtkuppeln, Dachklappen und Dachflächenfenstern. Auch für den geometrischen Rauchabzug einsetzbar.

---

## Einsatzbereiche

- Alle Kingspan ESSMANN Lichtkuppeln
- In Dachflächenfenstern oder Dachklappen
- In der senkrechten Fassade, z. B. Klappfenster

---

## Material

- Gehäuse: Aluminium
- Endkappen: Kunststoff, grau
- Farbe: EV1/Silber, eloxiert oder auf Anfrage in RAL-Farben

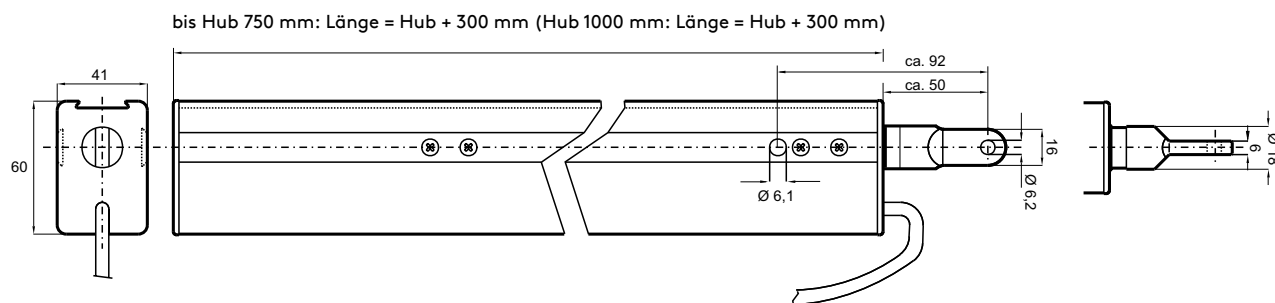
---

## Vorteile und Merkmale

- Automatisches Abschalten beim Erreichen der Endposition
- Synchronbetrieb mit mehreren Antrieben über Synchronmodule möglich
- Wartungsfrei durch Dauerschmierung
- Staubdicht und spritzwassergeschützt (Schutzart IP 44)
- Mantel- und Schubrohr aus Aluminiumlegierung, dadurch korrosionsfrei



# Technische Daten



Technische Daten		
Ausführung	M2 500 N	
	.../LA/EV1/...	.../SG/EV1/...
Elektrische Eigenschaften		
Nennspannung	24 V DC/50 Hz (-15 %/+25 %)	
Zulässige Welligkeit der Nennspannung	2 V <sub>ss</sub>	
Nennstrom	1 A	
Abschaltung	intern	extern über Synchronmodul
Schutzklasse	III	
Mechanische Eigenschaften		
Hublänge	300, 500, 750 und 1.000 mm	
Druckkraft	max. 500 N	
Zugkraft	max. 500 N	
Zuhaltekraft	2.000 N	
Laufgeschwindigkeit	ca. 8,3 mm/s	
Einschaltdauer	ED 30 (10 min)	
Lebensdauer	>10.000 Zyklen	
Maße (L x H x T)	bis Hub 750 mm = (Hub + ca. 228 mm) x 60 x 41 mm Hub 1000 mm = (Hub + ca. 290 mm) x 60 x 41 mm	
Elektrischer Anschluss		
Anschlussleitung	2 x 0,75 mm <sup>2</sup>	2 x 1,5 mm <sup>2</sup> + 3 x 0,5 mm <sup>2</sup>
Einbau und Umgebungsbedingungen		
Umgebungstemperatur	-5° C bis +75° C	
Schutzart	IP 44	

In Abhängigkeit der verwendeten Zentralen ist bei der Dimensionierung der Energieversorgung und zur Dimensionierung der Kabelquerschnitte der Motorzuleitungen mit erhöhten Strömen im Anlaufmoment zu rechnen. Ein funktionssicherer Betrieb ist bei Anschluss an entsprechende Steuerungen desselben Herstellers gewährleistet. Bei Betrieb an Steuerungen von Fremdherstellern ist eine Konformität auf Funktionssicherheit anzufragen.

---

## Deutschland

Kingspan Light + Air

ESSMANN Gebäudetechnik GmbH

Im Weingarten 2

32107 Bad Salzuflen

T: +49 (0) 5222 791-0

F: +49 (0) 5222 791-236

E: [info@essmann.de](mailto:info@essmann.de)

[www.kingspanlightandair.de](http://www.kingspanlightandair.de)

Stand 07/2019; Art.-Nr. 11000781478

Technische Änderungen vorbehalten.

Abbildungen unverbindlich.

KLA\_ESS\_Datenblatt\_24 V Linearantrieb M2\_DE\_DE



**ESSMANN**  
LICHT LUFT SICHERHEIT 